

DE

**Legende (LAS)**

Max. Gravurbereich

Bitte beachten Sie, daß wir aus produktionstechnischen Gründen standardgemäß folgende **maximale Motivgrößen** von

- bis zu **800 mm<sup>2</sup> (LAS 8)** oder
- bis zu **1700 mm<sup>2</sup> (LAS 17)** oder
- bis zu **2600 mm<sup>2</sup> (LAS 26)** oder
- bis zu **3500 mm<sup>2</sup> (LAS 35)** anbieten.

Motive über 3500 mm<sup>2</sup> müssen angefragt und auf Umsetzbarkeit geprüft werden.  
Eine maximale Motivbreite von 110 mm kann nicht überschritten werden.

Aufgrund der Artikeloberflächenbeschaffenheit können wir eine 100%ige Farb- und Standgenauigkeit nicht garantieren. Dies gilt insbesondere für Wiederholungsaufträge.

Änderungen der Vorlagen aus technischen Gründen behalten wir uns vor!

EN

**Legend (LAS)**

Max. engraving area

Please note that for production reasons we offer following **maximum motif sizes** of

- up to **800 mm<sup>2</sup> (LAS 8)** or
- up to **1700 mm<sup>2</sup> (LAS 17)** or
- up to **2600 mm<sup>2</sup> (LAS 26)** or
- up to **3500 mm<sup>2</sup> (LAS 35)** as standards.

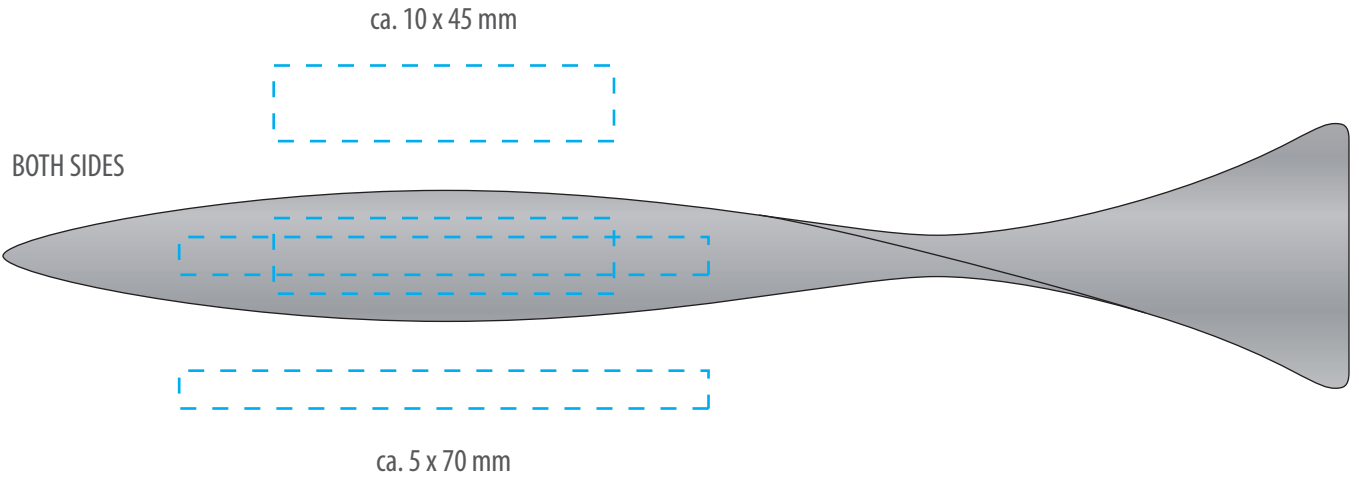
Motifs larger than 3500 mm<sup>2</sup> must be requested and checked for feasibility.  
A maximum motif width of 110 mm cannot be exceeded.

Due to the nature of the item's surface, we cannot guarantee 100% colour and stand accuracy. This is especially true for repeat assignments.

We reserve the right to make changes to the templates for technical reasons!

# 52316 RE98-PÄRNU

Letter opener



LASER ENGRAVING (LAS)